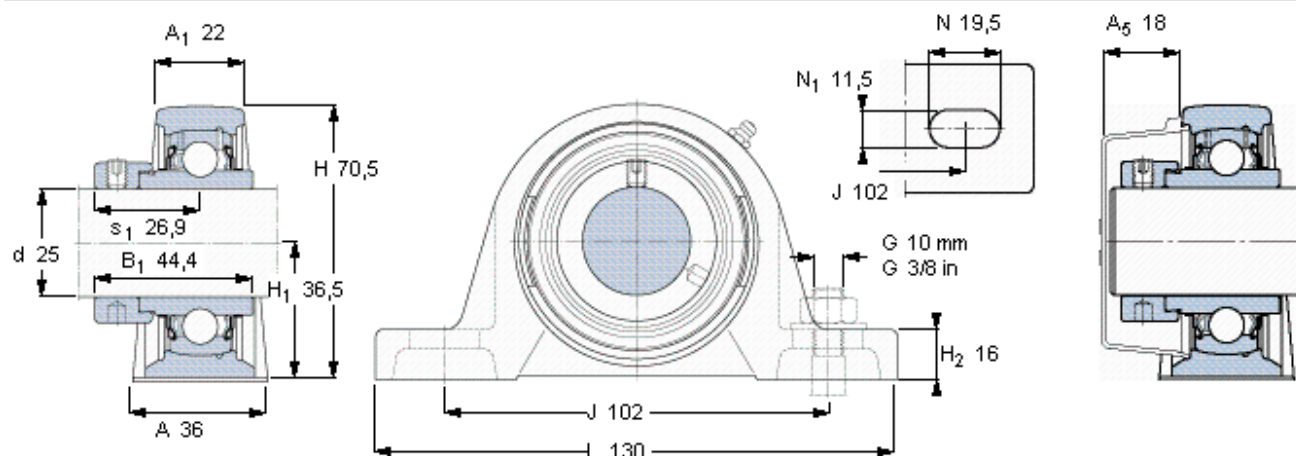


Stojaté ložiskové jednotky Y, lité těleso, excentrická pojistná objímka

Základní rozměry					Základní hodnoty zatížení		Označení Ložisková jednotka	Těleso	Ložisko
d	A	H	H1	L	dynamické C	statické C0			
mm					kN		-		
<b>25</b>	36	70,5	36,5	130	14	7,8	SY 25 WF	SY 505 M	YEL 205-2F



**Stavěcí šroub**

Doporučený utahovací moment [Nm]

Šestihranný klíč velikost [mm]

**Koncový kryt**

M6x0.75

-

3

ECY 205